

**04/22**



**NUOVI ARTICOLI**  
**DISPONIBILI!**



	CODICE	OE	DESCRIZIONE	APPLICAZIONE
	<b>F3168</b>	<b>4861060050</b>	<b>Braccio sospensione</b>	TOYOTA: Land Cruiser 120 '02>'09
	<b>F3169</b>	<b>4863060020</b>	<b>Braccio sospensione</b>	TOYOTA: Land Cruiser 120 '02>'09
	<b>F3412</b>	<b>5450117000</b>	<b>Braccio sospensione</b>	HYUNDAI: Matrix '02>'05
	<b>F3413</b>	<b>5450017000</b>	<b>Braccio sospensione</b>	HYUNDAI: Matrix '02>'05

Approvals: Engineering

Quality

Marketing and Sales



Website: [www.frap.it](http://www.frap.it) - e-mail: [info@frap.it](mailto:info@frap.it)



**04/22**



**NUOVI ARTICOLI**  
**DISPONIBILI!**



	CODICE	OE	DESCRIZIONE	APPLICAZIONE
	<b>F4402</b>	<b>3521V1</b>	<b>Braccio sospensione</b>	PEUGEOT: 308 '10>'18
	<b>F4403</b>	<b>3520Y0</b>	<b>Braccio sospensione</b>	PEUGEOT: 308 '10>'18
	<b>F5280</b>	<b>95368368</b>	<b>Braccio sospensione</b>	OPEL: Karl '15>
	<b>F5281</b>	<b>95368367</b>	<b>Braccio sospensione</b>	OPEL: Karl '15>

Approvals: Engineering  Quality  Marketing and Sales



Website: [www.frap.it](http://www.frap.it) - e-mail: [info@frap.it](mailto:info@frap.it)







**04/22**



**NUOVI ARTICOLI**  
**DISPONIBILI!**



	<b>CODICE</b>	<b>OE</b>	<b>DESCRIZIONE</b>	<b>APPLICAZIONE</b>
	<b>F5326</b>	<b>4M0407152H &amp; 95840715200</b>	<b>Braccio sospensione</b>	VW: Touareg III '17> AUDI: A6 '18> A7 '17> - A8 '17> Q5 '16> - Q7 II '15> Q8 '18> PORSCHE: Cayenne '17>
	<b>F5327</b>	<b>4M0407151F &amp; 95840715100</b>	<b>Braccio sospensione</b>	VW: Touareg III '17> AUDI: A6 '18> A7 '17> - A8 '17> Q5 '16> - Q7 II '15> Q8 '18> PORSCHE: Cayenne '17>
	<b>F5491</b>	<b>545040280R</b>	<b>Braccio sospensione</b>	DUCIA: Duster '18>
	<b>F5492</b>	<b>545055413R</b>	<b>Braccio sospensione</b>	DUCIA: Duster '18>

Approvals: Engineering

Quality

Marketing and Sales



Website: [www.frap.it](http://www.frap.it) - e-mail: [info@frap.it](mailto:info@frap.it)



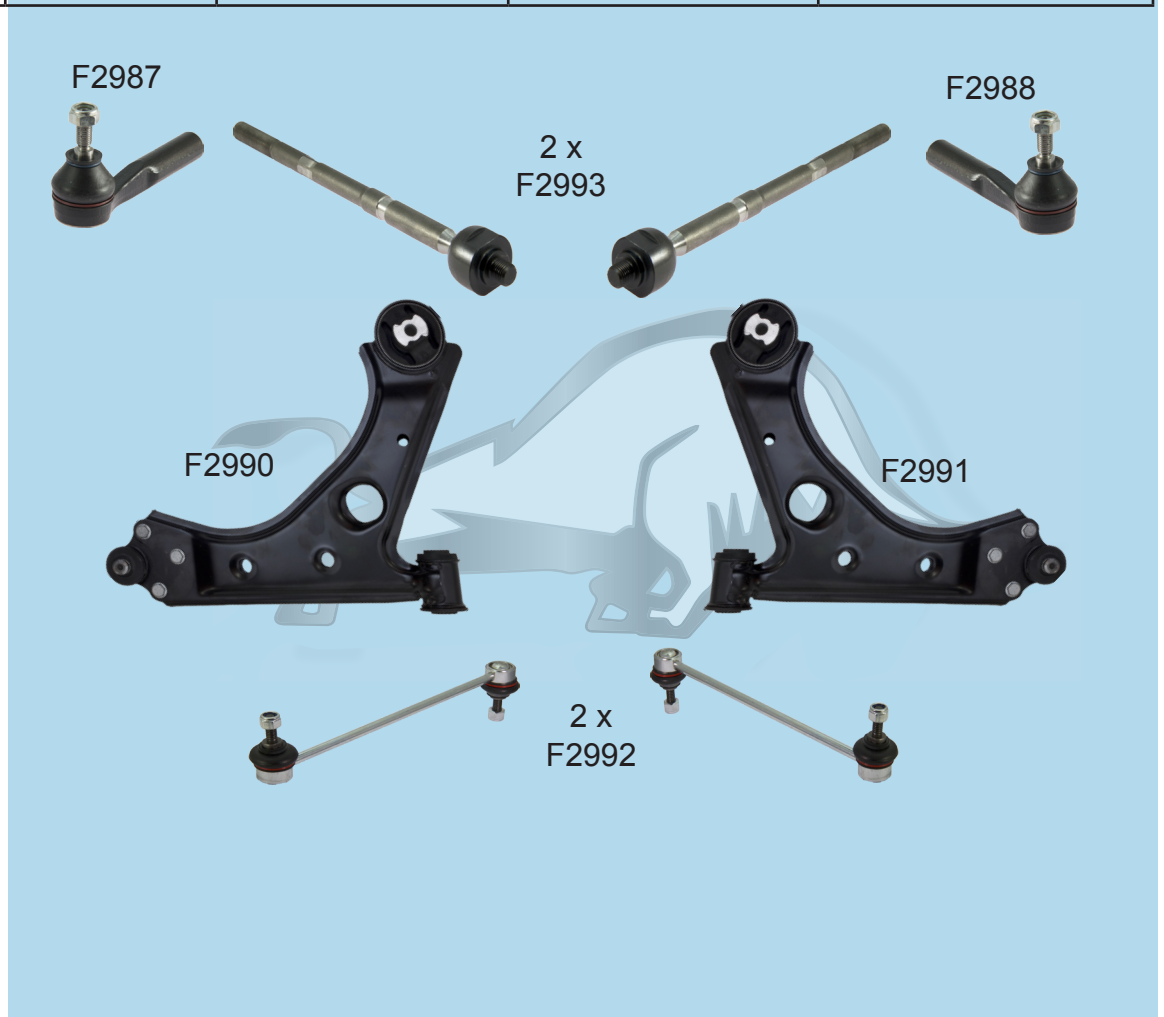
**04/22**



**NUOVI ARTICOLI**  
**DISPONIBILI!**



CODICE	OE	DESCRIZIONE	APPLICAZIONE
F2987 + F2988 + F2993 (2 PZ) + F2990 + F2991 + F2992 (2 pz)	<b>F5767</b>	<b>77363830+</b> <b>77363829+</b> <b>55703627+</b> <b>51895366+</b> <b>52049873+</b> <b>52049871+</b> <b>55703629+</b> <b>51895367+</b> <b>55700753+</b>	<b>Kit avantreno completo</b>



Approvals: Engineering

Quality

Marketing and Sales



Website: [www.frap.it](http://www.frap.it) - e-mail: [info@frap.it](mailto:info@frap.it)

